



Мебель детская для дошкольных
учреждений

Набор мебели «Первый стол»
ТО 31.09.13-010-35961977-2020

Стул регулируемый «Первый стул»
Инструкция по эксплуатации



Общий вид

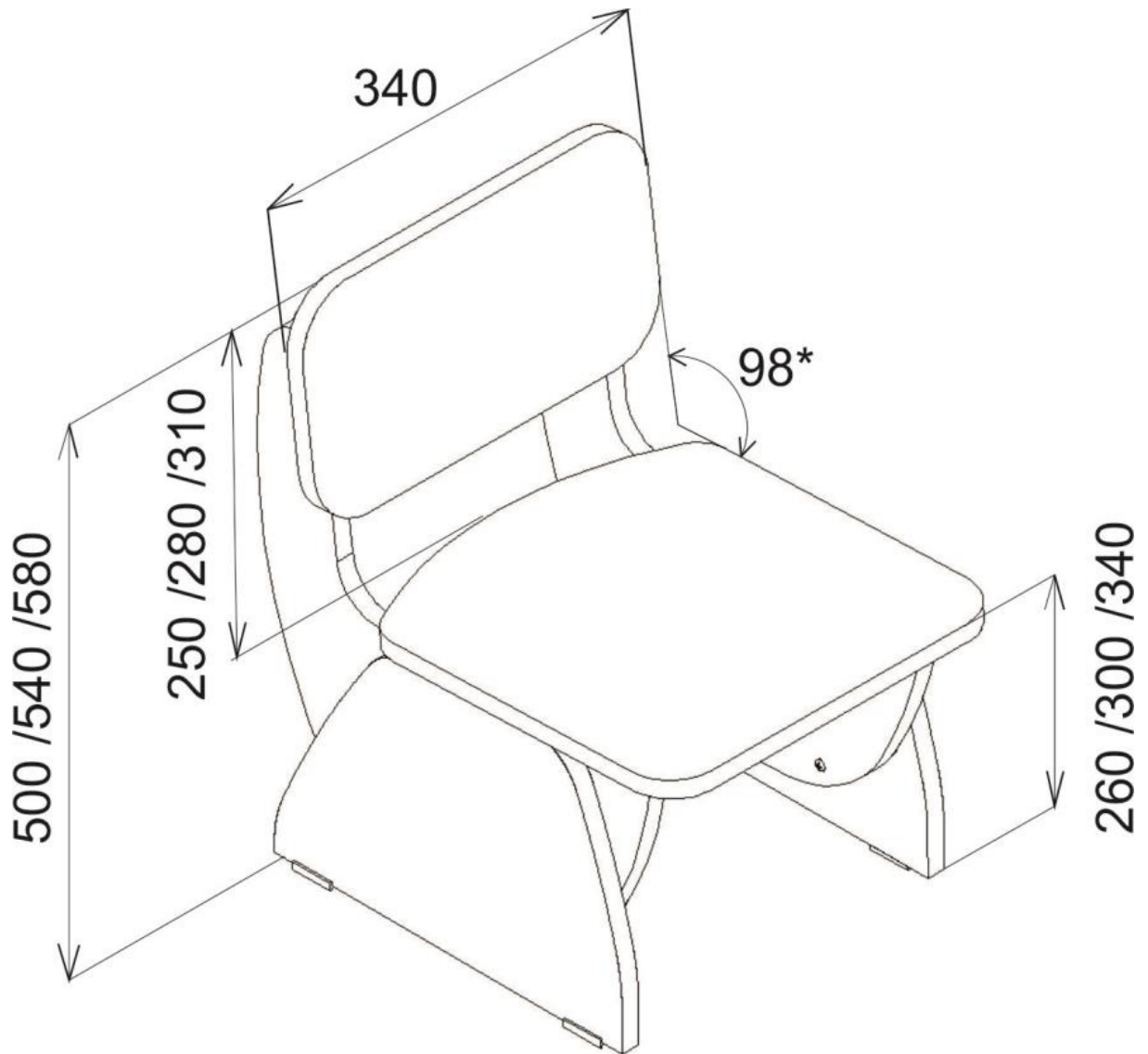


Рис 1

Инструкция по эксплуатации

Настоящая инструкция по эксплуатации (паспорт) предназначена для ознакомления потребителей с технической информацией на стулья серии «Первый стул», изготавливаемые согласно ГОСТ 19301.2-2016, а также для руководства при подготовке к использованию и обслуживанию.

Инструкция по эксплуатации содержит разделы:

- 1) Назначение изделия;
- 2) Технические характеристики;
- 3) Комплектность;
- 4) Сборка изделия;
- 5) Правила и условия безопасной эксплуатации;
- 6) Транспортировка и хранение;
- 7) Гарантии изготовителя;
- 8) Свидетельства о приемке

В связи с постоянным совершенствованием конструкции мебели и технологии изготовления, в настоящем руководстве возможно некоторое расхождение между описанием изделия и изделием, не влияющее на работоспособность, технические характеристики и размеры изделия.

1. Назначение

Детский стул регулируемый предназначен для сидения. Дети часто сидят в своей повседневной жизни – как во время занятий, так и в свободное время. Комбинации стульев и столов для занятий и досуга должны соответствовать росту ребенка.

Технические характеристики

Основные размеры стула показаны на рис.1

Особенности изделия «Первый стул»;

-регулируемость по высоте сиденья;

-регулируемость по высоте спинки стула;

-соответствие спинки стула форме спины.

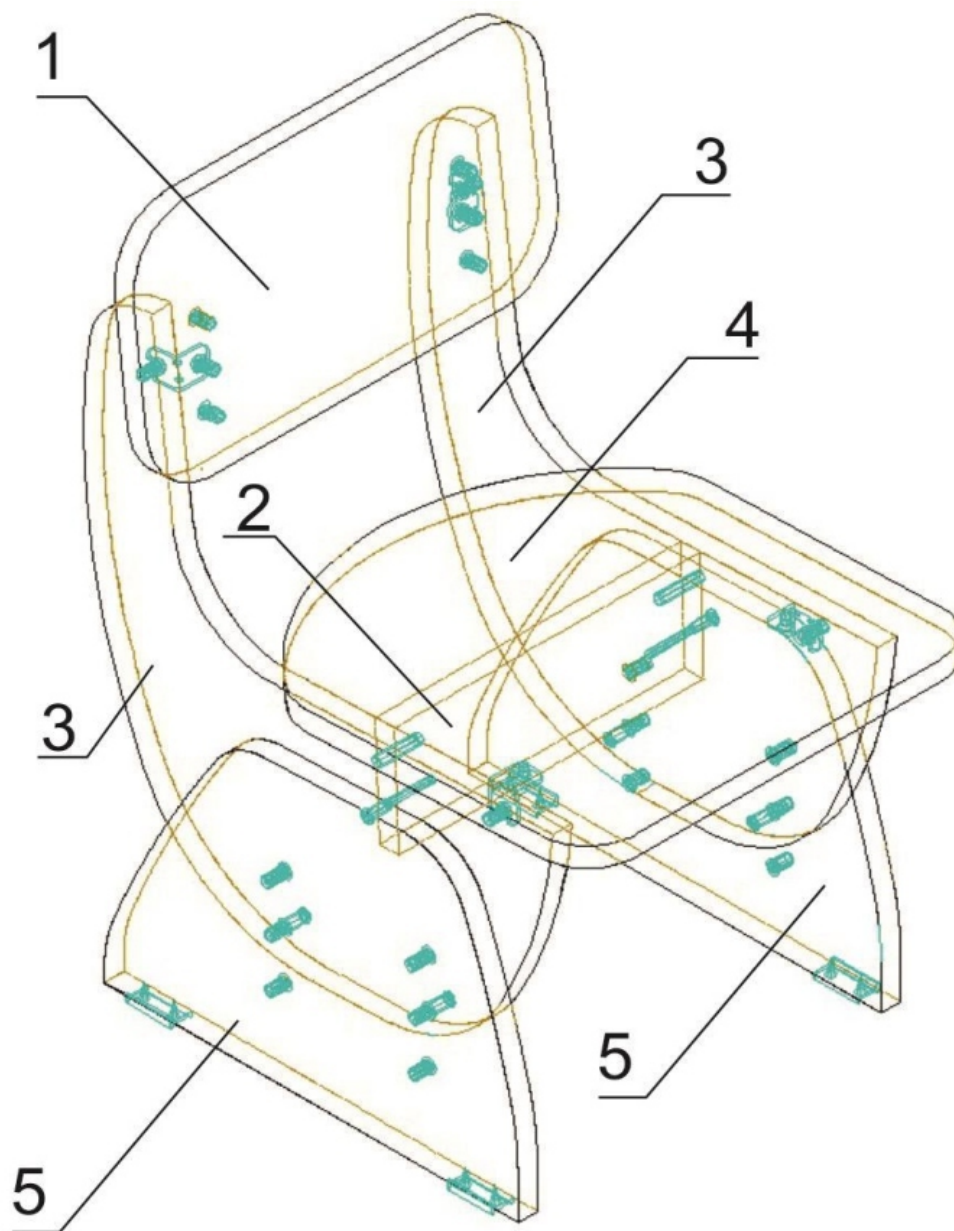


Рис. 2

3. Комплектность

В комплект стола входит:

№	Наименование деталей	Длина мм	Ширина мм	Т. (мм)а	Кол- во (шт.)
1	Спинка	340	190	16	1
2	Монтажная планка сиденья	252	90	16	1
3	Боковина	415	400	16	2
4	Сиденье	330	341	16	1
5	Опора	235	345	16	2

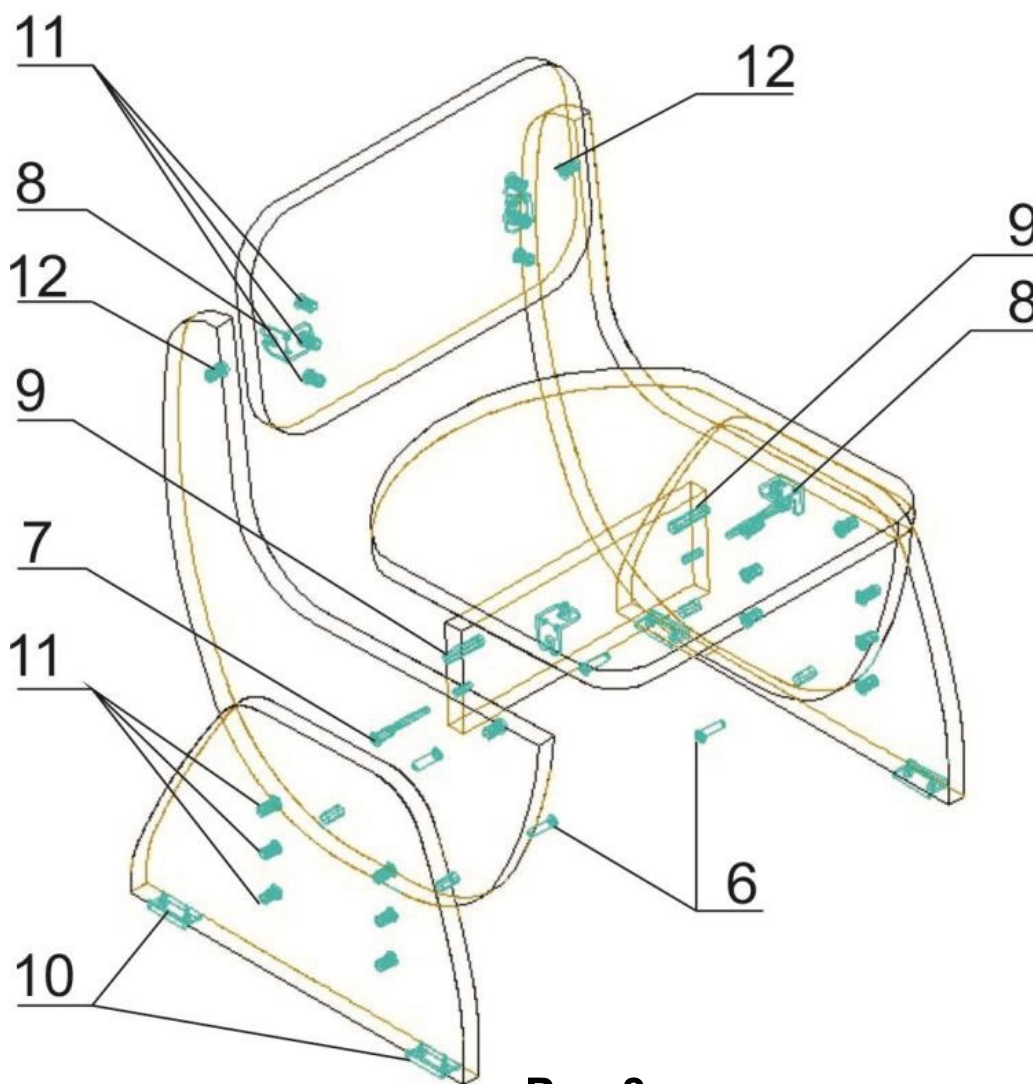


Рис.3

Фурнитура

Винт М6х25 (поз.6) x4 шт.	Евровинт 7х50 (поз.7) x2 шт.	Уголок мебельный (поз.8) x4 шт.	Шкант (поз.9) x2 шт.	Подпятник (поз.10) x4 шт.
 установлено на детали				 установлено на детали
Бусола М6х13 (поз.11) x24 шт.	Винт М6х12 (поз.12) x8 шт.	Заглушки на евровинт (поз.13)x 2 шт.	Шуруп 3х15 (поз.14) x8 шт.	
 установлено на детали			 установлено на детали	

4. Сборка мебели:

Разложить детали согласно прилагаемой схеме /рис 2 и рис.3. На монтажной стенке сиденья (поз.2) установить шканты (поз.19).Собрать боковины (поз.3) и монтажную планку (поз.2) на шканты, закрепив между собой на евровинты (поз.7). В сиденье (поз 4) и боковинах (поз.3, в заранее установленные бусолы М6 (поз.11) наживить винты М6х12 (поз.12). На сиденье и спинке установить уголки (поз 8). Собрать верхнюю часть стула, затянув боковины (поз.3) с монтажной планкой (поз.2), сиденье (поз.5) и спинку (поз.1) винтами М6х12 (поз12).

-регулировка стула осуществляется согласно по таблице (ГОСТ 19301.2-2016 (стул детский II типа с рег..параметрами 1-3) В миллиметрах

Номер стула	Средний рост детей	Группа роста
1	1050	Св.1000 до 1150 вкл.
2	1200	Св.1150 до 1300 вкл.
3	1350	Св.1300

Опоры (5) соединяем с собранной верхней частью стула, закрепив между собой винтами М6х35 (поз.6). Сборку нужно вести согласно росту ребенка. (при росте ребенка от 1000 до 1150 мм – высота уровня сиденья от пола -260 мм; при росте свыше 1150 до 1300 мм – высота уровня сиденья от пола 300 мм, при росте свыше 1300 – высота уровня сиденья -340 мм): Количество винтов М6х25 (поз.6) определено по 2 шт. на каждую опору. На необходимой высоте (согласно росту ребенка) закрепляем спинку (поз.1) к боковинам (поз.3) уголками мебельными (поз.8) при помощи винтов М6х12 (поз.12). Регулировку провести по следующим высотам: (при росте ребенка от 1000 до 1150 мм – высота спинки сиденья -250 мм; при росте свыше 1150 до 1300 мм – высота спинки сиденья 280 мм, при росте свыше 1300 – высота уровня спинки -310 мм)

5. Правила и условия безопасной эксплуатации

Использование стула должно осуществляться по назначению изделия, указанному в инструкции по эксплуатации.

Стул, поставляемый в разобранном виде, должен собираться в соответствии с приложенной инструкцией по сборке.

При эксплуатации стула необходимо исключить попадание воды и иных жидкостей на элементы изделий мебели.

При установке изделий мебели в непосредственной близости от нагревательных и отопительных приборов их поверхности должны быть защищены от нагрева. Температура от нагрева элементов мебели не должна превышать +40 градусов.

6. Транспортировка, хранение

Изделие допускается транспортировать в упаковке предприятия-изготовителя любым видом транспорта.

Не допускается воздействие влаги. Изделие должно храниться и эксплуатироваться в сухих помещениях.

7. Гарантия изготовителя

Предприятие изготовитель гарантирует соответствие изделия требованиям ГОСТ 16371-2014, ГОСТ 19917-2014, ГОСТ 19301.2-2016.

Гарантийный срок эксплуатации 12 месяцев с момента приобретения.

Срок службы изделия 5 лет.

Предприятие-изготовитель не несет ответственности за недостатки изделия, появившиеся в результате несоблюдения покупателем правил эксплуатации, сборки, транспортировки и ухода за мебелью.

Видео сборки стула:



8. Свидетельство о приемке

Стул соответствует требованиям ГОСТ 16371-2014, ГОСТ 19917-2014, ГОСТ 19301.2-2016 и признан годным для эксплуатации.

Комплектовщик _____

ОТК _____

Дата _____